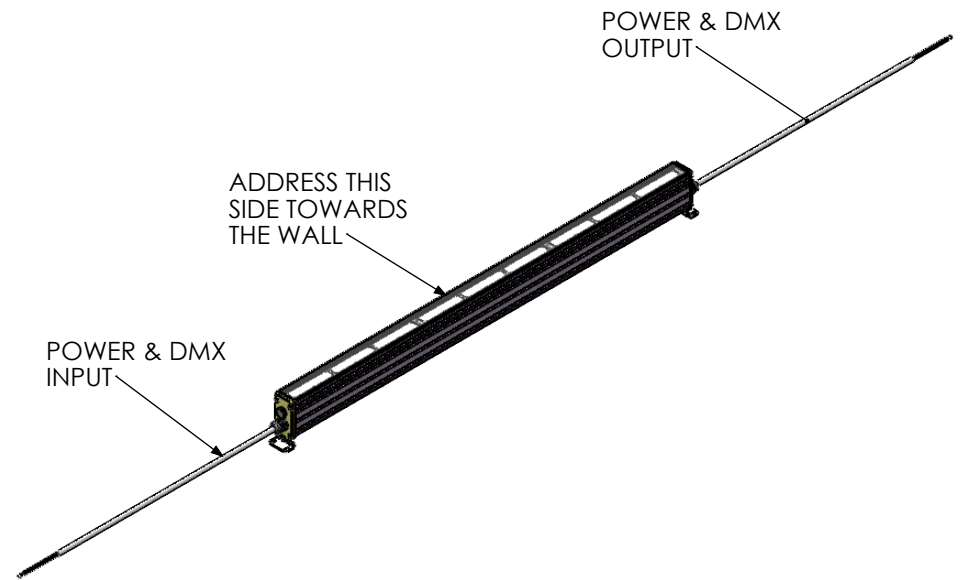
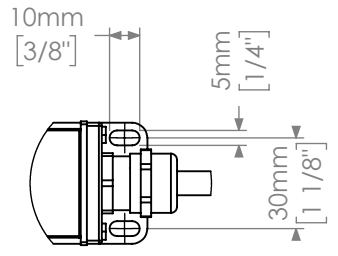
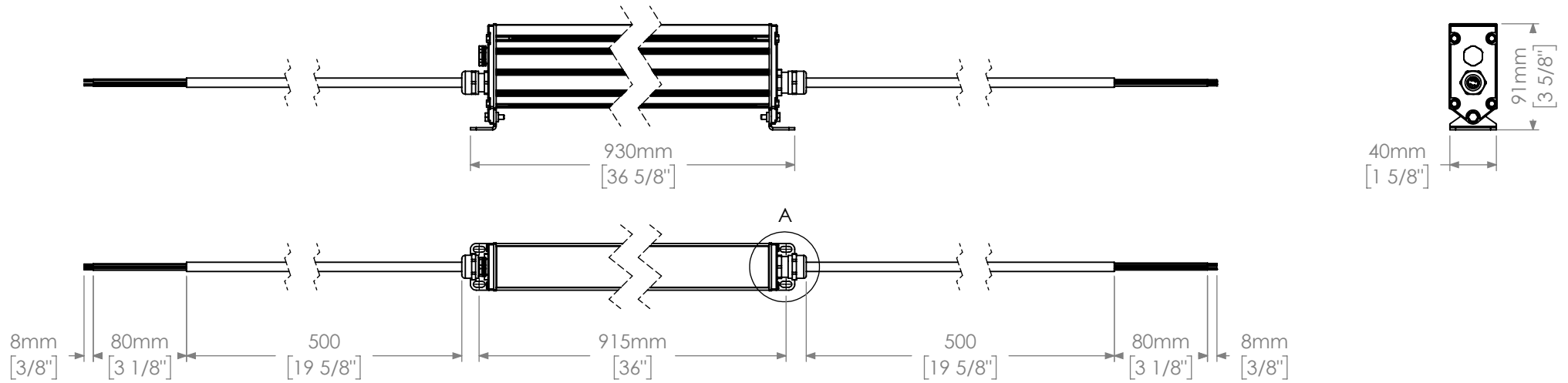
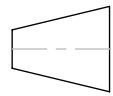
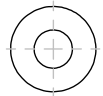



Description : MICROPARADE 36 -				
Code : AL4364	Scale : 1:6	Weight :		
Revision : 04	SHEET 1 OF 2	Note :		



Description : MICROPARADE 36 - OPTION M			 	
Code : AL4364	Scale : 1:5	Weight :		
Revision : 04	SHEET 2 OF 2	Note :		